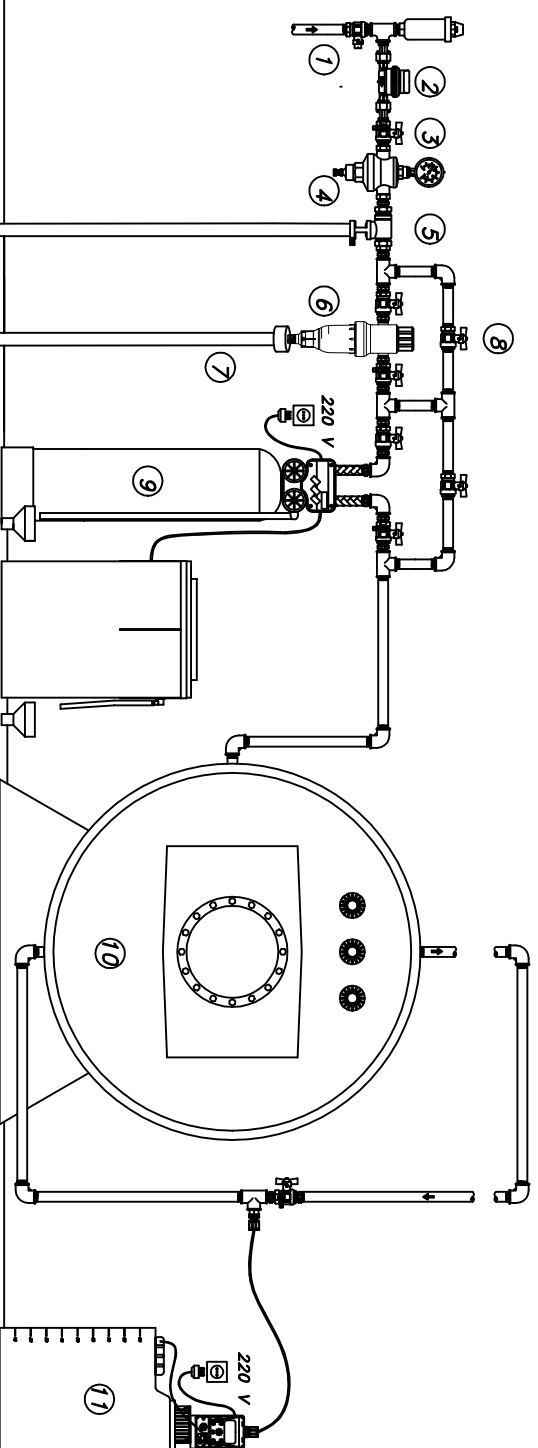


IMPIANTO RISCALDAMENTO AD ACQUA SURRISCALDATA

– TEMPERATURA MAX 180°C

NORMATIVE GENERALI DI RIFERIMENTO: UNI CTI 8065



LEGENDA

1. Ingresso acqua grezza
2. Contatore
3. Prelevacamplioni
4. Riduttore di pressione
5. Disconnetto
6. Filtro di protezione
7. Scarivo a vista
8. By pass
9. Addolcitore
10. Caldaia
11. Dosamet C – filmanfe

N.B. Tutte le apparecchiature di trattamento acqua devono essere dotate di by pass e, a valle, di rubinetto di campionamento.