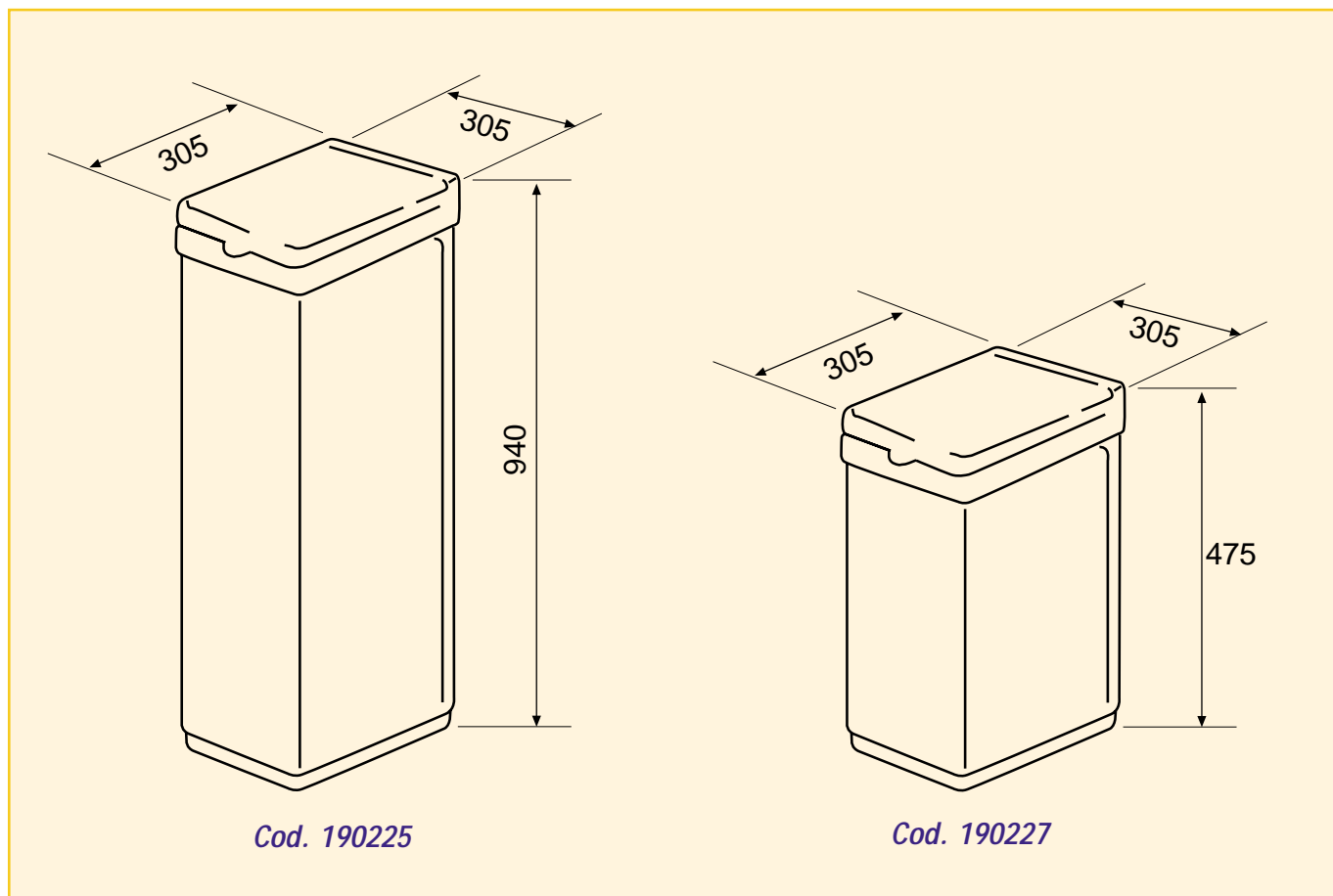


TINO SALE MAXI E MINI WF



VERSIONI POSSIBILI:

MAXI CON POZZETTO - *Cod. 190226*

MINI CON POZZETTO - *Cod. 190228*

MAXI CON POZZETTO + Brine Valve+ Troppo pieno - *Cod. 190224*

MINI CON POZZETTO + Brine Valve+ Troppo pieno - *Cod. 190229*

Materiali:

Corpo: Polietilene

Coperchio: ABS Alimentare

Colori:

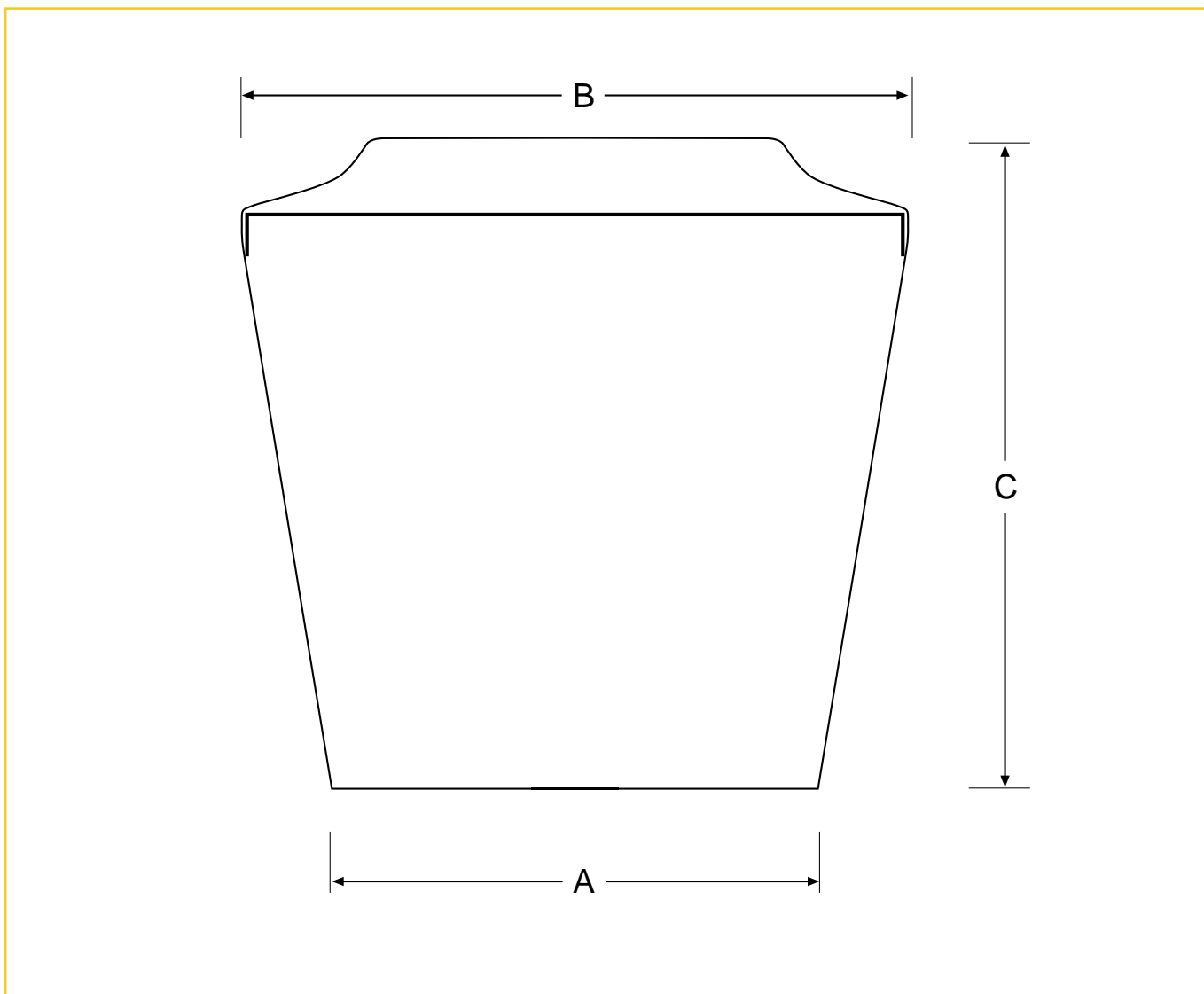
Corpo: Bianco Coperchio: Blu

A richiesta i tini possono essere forniti già assemblati:

Cod. 190228/190226 Tino Mini/Maxi completo di pozzetto

Cod. 190229/190224 Tino Mini/Maxi completo di pozzetto, Brine valve, troppo pieno.

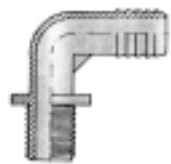
TINI SALAMOIA - Serie K.P.



<i>Codice Code</i>	<i>Modello Model</i>	<i>Capacità Capacity</i>	<i>Materiale Construction material</i>	<i>Dimensioni Size</i>		
				A = mm	B = mm	C = mm
<i>190100</i>	K100	litri/liters 100	POLIET. AD	440	467	655
<i>190150</i>	K150	150	POLIET. AD	500	530	775
<i>190200</i>	K200	200	POLIET. AD	500	530	1025
<i>190203</i>	K300	300	POLIET. AD	600	670	1070
<i>190204</i>	K400	400	POLIET. AD	700	760	1100
<i>190205</i>	K500	500	POLIET. AD	800	860	1100
<i>190210</i>	K800	800	POLIET. AD	1000	1090	1100
<i>190215</i>	K1000	1000	POLIET. AD	1196	1205	1080

TINI SERIE K.S.D.

RACCORDERIA STANDARD



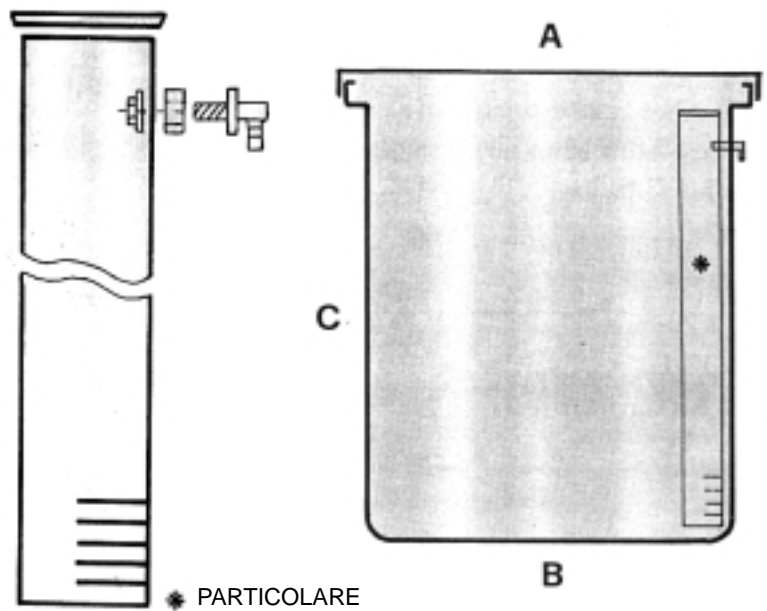
Troppo pieno



Portagomma



Valvole
e rubinetti



* PARTICOLARE

TIPO / LT	A cm bocca	B cm base	C cm altezza	Capacità reali litri	Cod.
TINO/30	31	29	38,5	30	
TINO/50	40	35	57	50	-
TINO/70	30	30	98	70	-
TINO/80	49	45	60	80	-
TINO/100	49	45	65	100	-
TINO/120	55	50	67	120	-
TINO/150	55	51	75,5	150	-
TINO/200	60	55	86,5	200	-
TINO/300	72	67	87,5	300	190203
TINO/400	80	72	99	400	190204
TINO/500	82	78	107	500	190205
TINO/800	100	90	120	800	190210
TINO/1100	116	107	125	1100	190215
TINO/1500	119	122	134	1500	190217
TINO/2000	* DI PROSSIMA PRODUZIONE				

Tolleranza nelle misure ± 1 cm

Il materiale da noi usato è il polietilene alimentare, conforme alle vigenti normative C.E.E. e resiste perfettamente all'azione di quasi tutti i liquidi corrosivi.