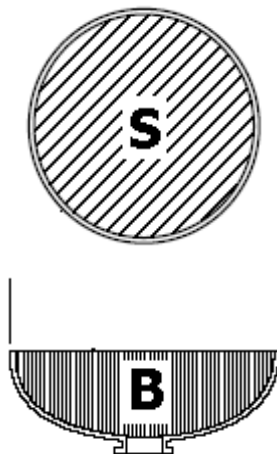
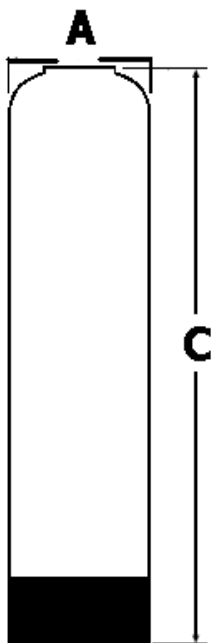




PARK INTERNATIONAL CORP.



Diametro In Pollici A	Superficie Bombola in Dm2 S	Volume Bombatura Inferiore In It B	Diametro In mm A
6	0,18	0,68	159
7	0,25	1	184
8	0,32	1,22	208
9	0,41	1,68	233
10	0,51	2,22	257
12	0,73	3,8	304
13	0,86	5,32	330
14	0,99	6,46	356
16	1,3	10,26	406
18	1,64	14,06	469
21	2,23	23,56	552
24	2,92	35,34	610
30	4,56	68,4	770
36	6,56	125,4	927
42	8,93	197,6	1074
48	11,67	281,2	1126

Tutti i serbatoi a pressione fabbricati dalla Park International sono protetti da una garanzia limitata. Per il condizionamento dell'acqua, la deionizzazione e le applicazioni chimiche approvate, i serbatoi Park sono garantiti contro i difetti di fabbricazione per un periodo di 5 anni dalla data di spedizione dallo stabilimento Park. Tutti i serbatoi a pressione dovranno essere utilizzati in condizioni operative conformi alle specifiche indicate sull'etichetta di ciascuno. La garanzia non riguarda le fratture causate da impatti esterni, condizioni di sotto-vuoto o rotture causate da colpo di ariete. Le fratture della superficie di tenuta dell'anello sono soggette ad una garanzia proporzionale al periodo di 5 anni. Questa garanzia non é valida quando vengono usati dei lubrificanti inadatti per anello; filettatura durante il montaggio o l'aggiornamento.



CODICE	DESCRIZIONE	ALTEZZA	DIAMETRO	CAPACITA'	PESO
		Mm C	Mm A	Lt	Kg
140000	Bombola 6 x 13	328	159	5,11	1
140001	Bombola 7 x 24	617	184	14,42	2
140003	Bombola 6 x 18	472	159	6,80	1,2
140004	Bombola 6 x 35	909	159	14,40	2,2
140005	Bombola 7 x 35	904	184	19,70	2,5
140014	Bombola 8 x 17	437	208	11,00	1,5
140015	Bombola 8 x 18	478	208	12,00	1,5
140020	Bombola 8 x 30	762	208	23,10	2,5
140022	Bombola 8 x 35	904	208	25,00	2,8
140025	Bombola 8 x 44	1128	208	32,90	3,4
140030	Bombola 9 x 35	904	233	31,40	3,5
140033	Bombola 9 x 48	1224	233	44,70	4,3
140035	Bombola 10 x 35	904	257	38,60	4,2
140037	Bombola 10 x 40	1024	257	43,50	4,6
140038	Bombola 10 x 44	1133	257	49,60	4,9
140040	Bombola 10 x 47	1204	257	57,00	5,2
140042	Bombola 12 x 36 *	909	304	62,00	6
140045	Bombola 10 x 54	1392	257	62,00	6,2
140046	Bombola 10 x 60	1524	257	67,68	6,5
140047	Bombola 12 x 42	1087	304	72,00	5
140048	Bombola 12 x 52	1344	304	84,00	7,8
140049	Bombola 12 x 48	1240	304	78,00	6,6
140054	Bombola 13 x 54/25 IM base	1387	330	104,00	13,2
140055/B	Bombola 13 x 54/40 IM base	1387	330	104,00	13,2
140056	Bombola 14 x 47/25 IM base	1181	356	104,00	14,8
140058	Bombola 14 x 47/40 IM base	1181	356	104,00	14,8
140057	Bombola 14 x 65/25 IM base	1641	356	154,00	18,5
140059	Bombola 14 x 65/25 Rubber base	1641	356	154,00	18,5
140060	Bombola 14 x 65/40 Rubber base	1641	356	154,00	18,5
140060/A	Bombola 14 x 65/40 IM base	1641	356	154,00	18,5
140061	Bombola 14 x 65/40-40	1820	356	140,00	21,6
140062	Bombola 16 x 53/40 Rubber base	1354	406	140,00	17,8
140065	Bombola 16 x 65/40 Rubber base	1641	406	185,00	20
140065/A	Bombola 16 x 65/40 std base	1641	406	185,00	20
140065/B	Bombola 16 x 65/25 Rubber base	1641	406	185,00	20
140066/A	Bombola 16 x 65/40-40 x base	1820	406	170,00	24
140069	Bombola 18 x 65/40	1704	469	236,00	32
140072	Bombola 21 x 36/40	1059	552	171,00	22
140073	Bombola 21 x 62/40	1699	552	312,00	42,5
140073/A	Bombola 21 x 62/40-60	2006	552	312,00	42,5
140079	Bombola 24 x 65/40-40 x base	1924	610	378,00	47
140079/A	Bombola 24 x 65/40	1626	610	378,00	47
140080	Bombola 24 x 72/40	1882	610	450,00	65,5
140085	Bombola 24 x 72/4-6 x base	2147	610	450,00	65,5
140082	Bombola 24 x 72/6-6 x base	2147	610	450,00	65,5
140087	Bombola 42 x 72/6-6 Vinylester	2404	1074	1306,00	133
140088	Bombola 30 x 72/6-6 x base	2182	770	708,00	84
140089	Bombola 36 x 72/6-6 x base	2190	927	1000,00	99
140081	Bombola 24 x 72/6-6 FLG ext base	2258	610	450,00	70
140083	Bombola 30 x 72/6-6 FLG x base	2260	770	708,00	84
140084	Bombola 36 x 72/6-6 FLG x base	2294	927	1000,00	99
140086	Bombola 42 x 72/6-6 FLG tripod base	2404	1074	1306,00	133
140092	Bombola 48 x 72/6-6 FLG Vinylester	2339	1126	1753,00	178

* Contattare ns ufficio tecnico

ATTENZIONE: Pesì e misure sono puramente indicativi e possono subire variazioni in qualsiasi momento senza alcun preavviso



ADATTATORI PER BOMBOLE

ADATTATORE PER BOMBOLE IN PVC

FILETTATURA DA 2 1/2" - 8 NPSM a 1 1/2" NPT

Per tutte le bombole di diametro da 6" a 13"

Cod. 140119



ADATTATORE PER BOMBOLE IN PVC

FILETTATURA

DA 4 1/2" - 8 UN a 2 1/2" - 8 PSM

Per tutte le bombole di diametro da 6" a 36"

Cod. 140102

140101 (4" → 2 1/2")

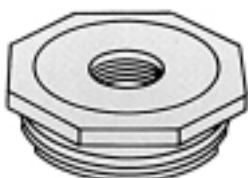


ADATTATORE PER BOMBOLE IN PVC

FILETTATURA DA 4" - 8UN A 1 1/2" NPT

Per tutte le bombole di diametro da 6" a 36"

Cod. 140120



ADATTATORE PER BOMBOLE IN PVC

FILETTATURA

DA 6" - 8 UN a 2 3/8"

(DIAMETRO APERTURA SENZA FILETTI)

Per tutte le bombole di diametro da 30" a 36"

Cod. 140121

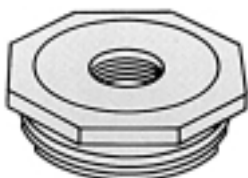


ADATTATORE PER BOMBOLE IN PVC

FILETTATURA DA 4" - 8UN A 1" NPT

Per tutte le bombole di diametro da 6" a 36"

Cod. 140123



TAPPO IN PVC

FILETTATURA

Di 6" - 8 UN

Per tutte le bombole di diametro da 30" a 36"

Coperchio rotondo e piatto

Cod. 140118



ADATTATORE PER BOMBOLE IN PVC

FILETTATURA DA 6" - 8UN A 2 1/2" NPT

Per tutte le bombole di diametro da 6" a 13"

Cod. 140099



TAPPO IN PVC

FILETTATURA

Di 2 1/2" - 8 NPSM

Per tutte le bombole di diametro da 6" a 13"

Coperchio ottagonale e piatto

Cod. 140115



ADATTATORE PER BOMBOLE IN PVC

FILETTATURA

DA 4 1/2" - 8UN A 4" - 8UN

Per tutte le bombole di diametro da 6" a 36"

Cod. 140096



GOMITO IN PVC di 2"

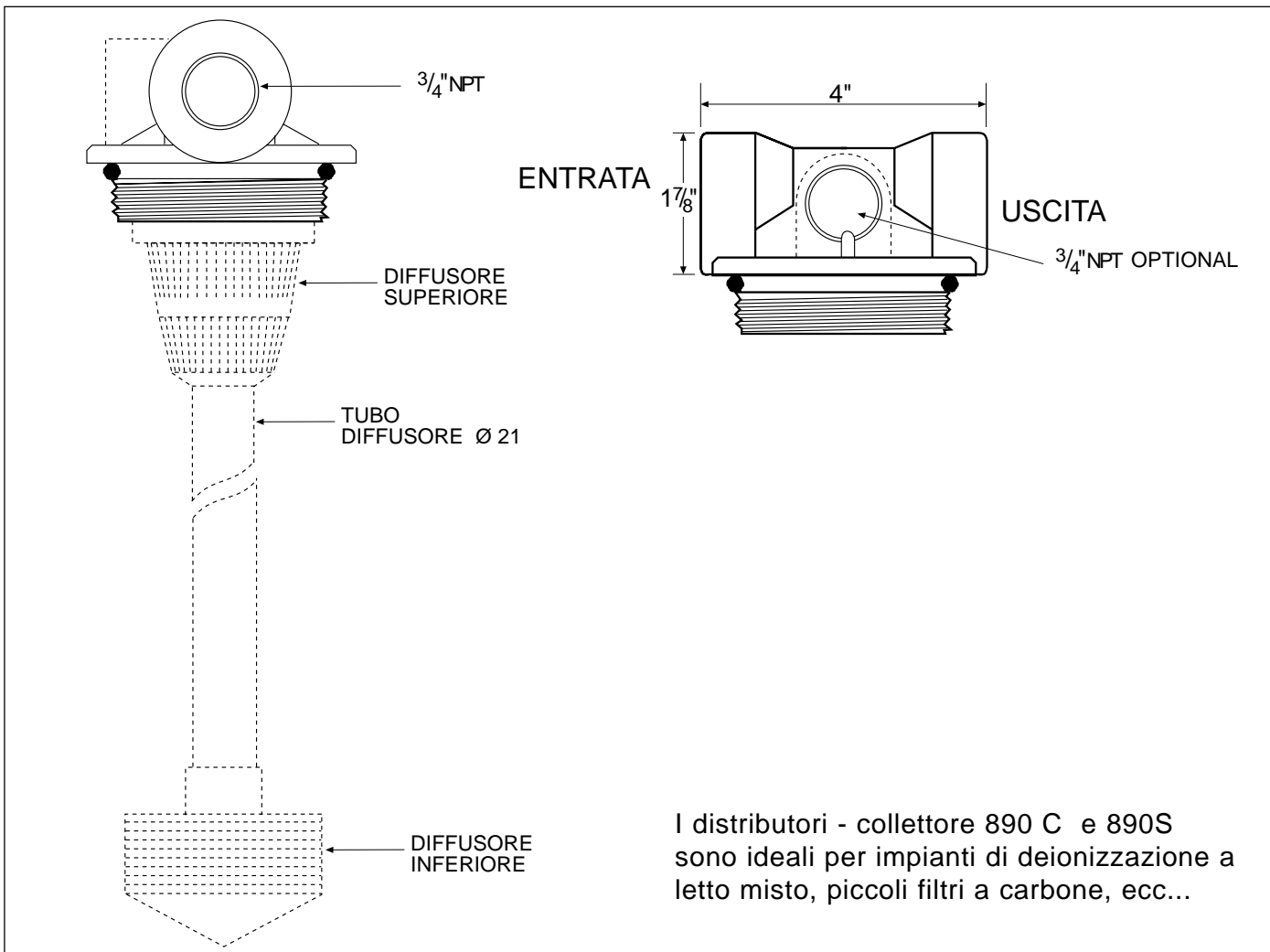
FILETTATURA

Da Maschio NPSM a Femmina di 2"

Cod. 140122



DISTRIBUTORE - COLLETTORE 890C / 890S

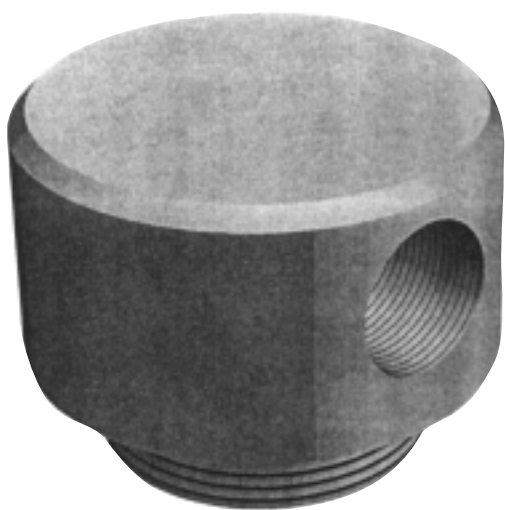
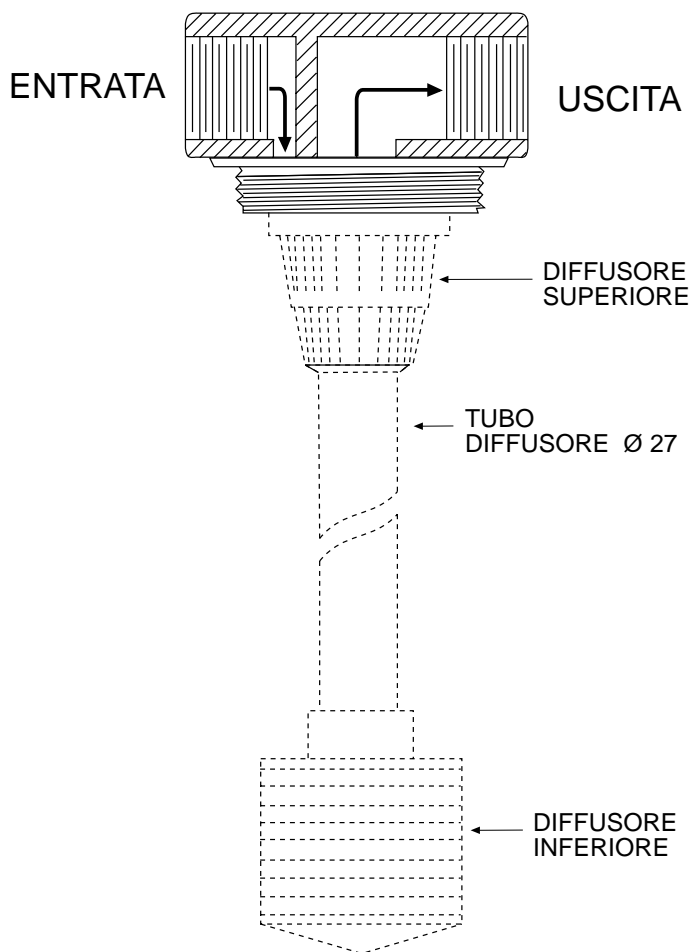


CARATTERISTICHE TECNICHE

ATTACCHI :		<i>Codice</i>
Modello 890S :	1 Entrata - 1 Uscita 3/4 G	140110
Modello 890C :	1 Entrata - 2 Uscite 3/4 G	140111
CORPO :	NORLY	
TUBO DIFFUSIONE :	Ø 21 mm	
DIFFUSORI INFERIORE E SUPERIORE :	In dotazione	



DISTRIBUTORE - COLLETTORE 900M-1



Cod. 140108

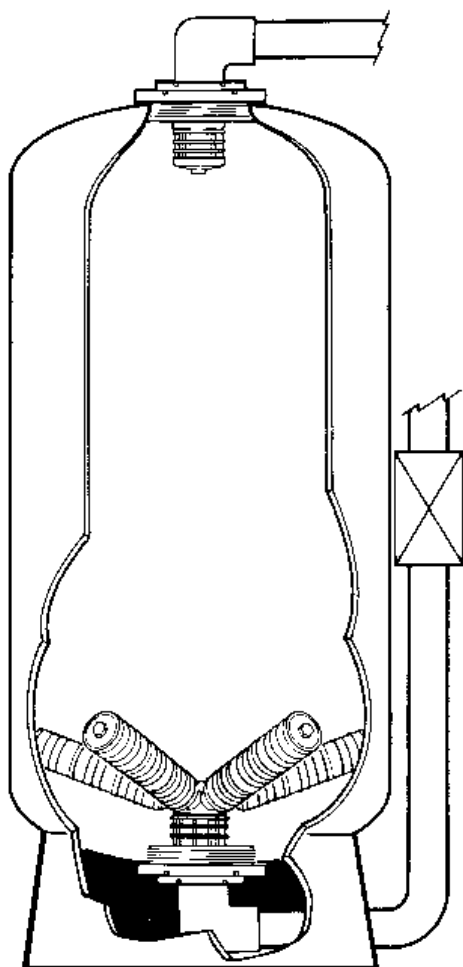
Il distributore-collettore 900 e' in plastica rigida ed e' stato disegnato per singole applicazioni di filtraggio per la rimozione di sedimenti, il controllo e la neutralizzazione di odori e acidita'.

Questa economica testata di distribuzione adotta lo standard 2 1/2" NPSM per l'imboccatura del serbatoio. ENTRATA ed USCITA sono da 1" FNPT per una facile installazione, dove sono richieste alte portate: Disponiamo di una linea completa di distributori superiori ed inferiori e di tubi di mandata.

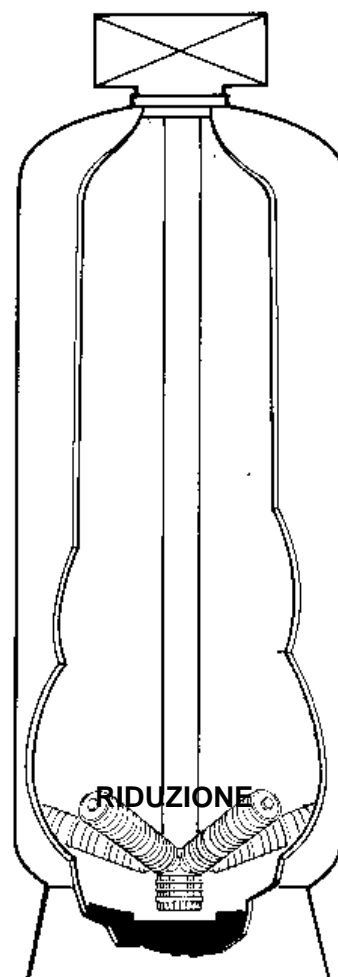
Per ulteriori informazioni vi preghiamo di consultare il Ns. ufficio tecnico.



SISTEMI DI DIFFUSIONE PER SERBATOI DI ALTA CAPACITA'



**SISTEMA PER DIFFUSORI
MONTATI ALTO E BASSO COLONNA.**



**SISTEMA PER DIFFUSORE
MONTATO DALL'ALTO.**

ACCESSORI

TAPPO

